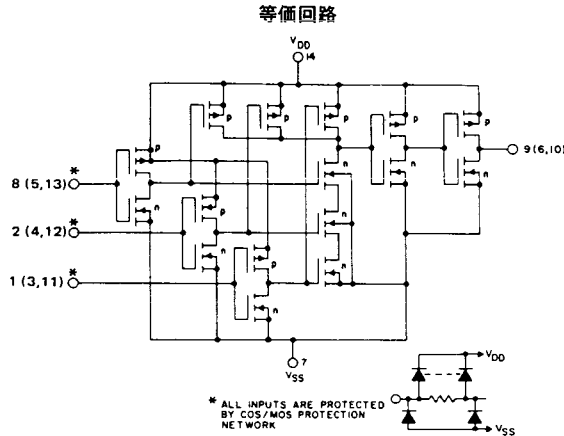
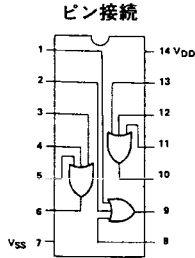


4075B Triple 3 Input OR Gate



機能	
分類	ゲート
種類	OR
入力数	3
素子数	3
シュミット	なし

特徴

- ・ 3回路の3入力OR
- ・ 同ヒピン配列で機能の異なるものとして、NORの4025、ANDの4073、NANDの4023がある

■ スイッチング特性

	VDD	typ	max	単位	メーカー別相当品			
					メーカー	型名	パッケージ	
t _r	5V	100	200	ns			DIP	SOP
	10V	50	100	ns	沖	MSM4075BRS	●	●
	15V	40	80	ns	三洋	MLC4075B	●	●
t _f	5V	100	200	ns	JRC	NJU4075B	●	●
	10V	50	100	ns	東芝	TC4075BP	●	●
	15V	40	80	ns	日電	UPD4075BC	●	●
t _{PLH} (IN → OUT)	5V	125	250	ns	日立	HD14075B	●	
	10V	60	120	ns	富士通	MB84075B	●	
	15V	45	90	ns	松下	MN4075B	●	●
t _{PHL} (IN → OUT)	5V	125	250	ns	三菱	M4075BP	●	
	10V	60	120	ns	ローム			
	15V	45	90	ns	MOT	MC14075B	●	●
t _{PLH} ()	5V			ns	NS	CD4075B	●	
	10V			ns	RCA	CD4075B	●	
	15V			ns	SGS	HCC4075B	●	
t _{PHL} ()	5V			ns	SIG	HFE4075BP	●	●
	10V			ns	SSS	SCL4075B	●	
	15V			ns				
f _{CP}	VDD	min	typ	単位				
	5V			MHz				
	10V			MHz				
	15V			MHz				